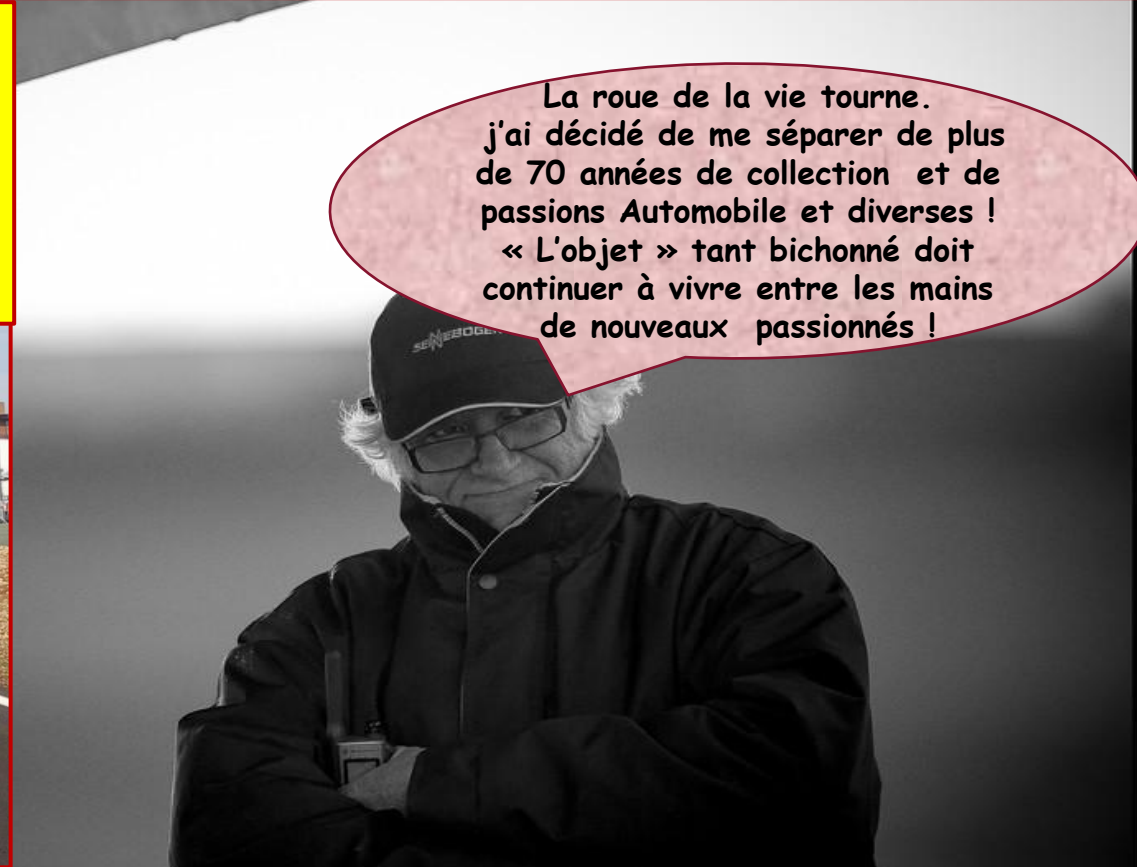


# COLLECTION PEUGEOT 403



Bénéficiez des conditions  
préférentielles VIP  
pour toute commande  
minimum 80,00 €  
Hors frais d'expédition



La roue de la vie tourne.  
j'ai décidé de me séparer de plus  
de 70 années de collection et de  
passions Automobile et diverses !  
« L'objet » tant bichonné doit  
continuer à vivre entre les mains  
de nouveaux passionnés !



**IMPORTANT** : un catalogue vous intéresse mais vous souhaitez en découvrir le détail du contenu ? Aucun souci, il vous suffit de m'en faire la demande par mail ou SMS en précisant bien sa référence et la collection concernée.

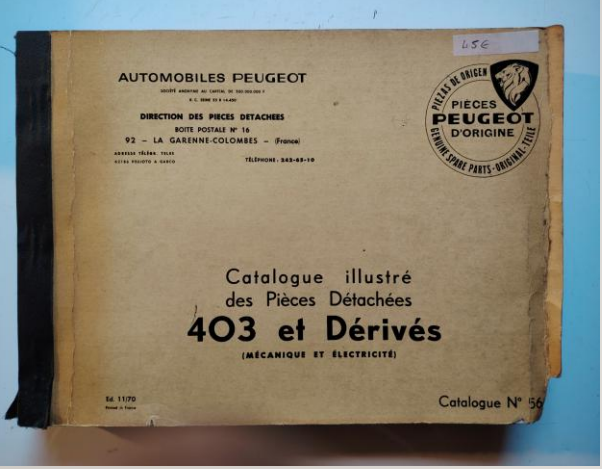
Contact : Jean-Claude ROGER – 06 80 28 60 92

[jcbourseauto@gmail.com](mailto:jcbourseauto@gmail.com)

[www.jcbourseauto.fr](http://www.jcbourseauto.fr) (site en construction)

Mise à jour en cours au 7 novembre 2025 sous réserve de vente entre temps

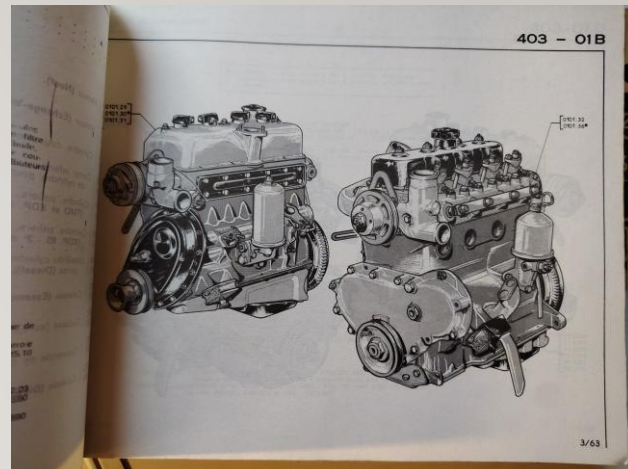
# COLLECTION PEUGEOT PIÈCES DÉTACHÉES 403



403 - O

O - MOTEUR

01 A	Moteur (Neuf).	2/62	02 I	Culasse (bouchons, thermostat, couvercle de culbuteurs (Diesel)).
01 B	Moteur (Echange-Vente).	2/63	03 A	Bac inférieur, carter de distribution, tubulure (Essence).
01 C	Moteur (Essence).	6/65	03 B	Bac inférieur, carter de distribution, tubulure (Diesel).
01 D	Moteur (Essence).	10/61	03 C	Bac inférieur, carter de distribution, tubulures (Diesel).
01 E	Cylindre, coussinets de paliers (Essence).	10/61	05 A	Vielrebrequin volant (Essence).
01 F	Cylindre, coussinets de paliers (Diesel).	4/64	05 C	Vielrebrequin volant (Diesel).
01 G	Carter inférieur, chapeaux de paliers, détails de cylindre, pochettes de joints (Essence).	11/63	06 A	Bielles (Essence).
01 H	Carter inférieur, chapeaux de paliers, détails de cylindre, pochettes de joints (Diesel).	6/65	06 B	Bielles (Diesel).
01 I	Cylindre, paliers, carter inférieur (Diesel).	11/63	06 C	Arbre à cames, pignons de distribution.
01 J	Cylindre, paliers, carter inférieur (Essence).	6/65	06 D	Culbuteurs (Essence).
01 K	Cylindre, paliers, carter inférieur (Diesel).	6/65	06 E	Culbuteurs (Diesel).
01 L	Cylindre, paliers, carter inférieur (Essence).	11/63	06 F	Supports de culbuteurs, poussoirs, soupapes (Essence).
01 M	Détail du cylindre, bouchons, pochettes de joints (Diesel).	11/63	06 G	Supports de culbuteurs, poussoirs, soupapes (Diesel).
01 N	Détail du cylindre, bouchons, pochettes de joints (Essence).	5/64	09 A	Culbuteurs (Essence).
02 A	Culasse (Essence).	2/62	09 B	Culbuteurs (Diesel).
02 B	Culasse (Diesel).	6/63	09 C	Supports de culbuteurs, poussoirs, soupapes (Essence).
02 C	Culasse (suite), bouchons (Essence).	4/67	09 D	Supports de culbuteurs, poussoirs, soupapes (Diesel).
02 D	Culasse (suite), bouchons (Diesel).	4/67	09 E	Culbuteurs, poussoirs, soupapes (Essence).
02 E	Culasse (suite), bouchons (Essence).	6/63	09 F	Culbuteurs, poussoirs, soupapes (Diesel).
02 F	Culasse (suite), bouchons (Diesel).			

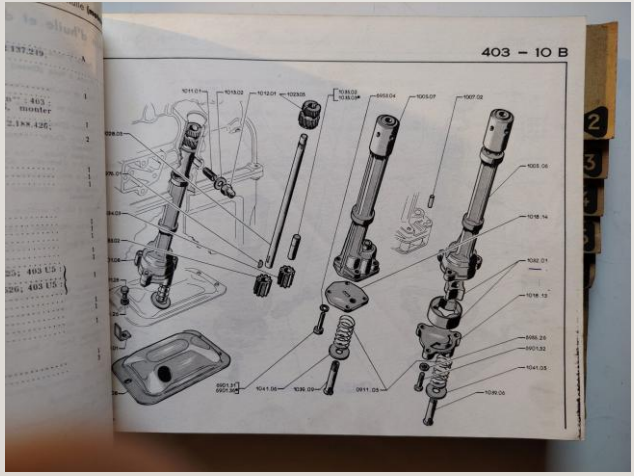


403 - 1

1 - EQUIPEMENT MOTEUR

Circulation d'huile et d'eau, alimentation carburant, échappement, fixation moteur

100	108 A	Pompe à huile (Essence).	5/66	154 A	Manivelle.
101	108 B	Pompe à huile (Diesel).	12/64	154 B	Roue de pignon à carburant.
102	108 C	Pompe à huile (Essence).	5/66	154 C	Tuyau de purge à carburant.
103	111 A	Filtre et circulation d'huile (Essence).	5/66	154 D	Tuyau de purge (pompe CACB).
104	111 B	Filtre et circulation d'huile (Diesel).	5/66	154 E	Tuyau de purge (pompe BOSCH).
105	111 C	Exécution et montage des vannes d'huile (Essence).	5/66	154 F	Commande d'accélération (Essence à injection).
106	111 D	Exécution et montage des vannes d'huile (Diesel).	5/66	154 G	Commande d'accélération (Essence à carburateur).
107	111 E	Circulation d'huile. Manivelle, tige de groupage.	5/66	154 H	Injection, vanne (Essence).
108	111 F	Tubulure d'aération (Diesel).	6/65	154 I	Commande d'accélération (Diesel).
109	111 G	Pompe à eau, ventilateur non débrayable (Essence).	5/66	154 J	Commande de starter.
110	111 H	Pompe à eau, ventilateur non débrayable (Diesel).	5/66	154 K	Régulateur automatique de vitesse (1 <sup>er</sup> modèle).
111	111 I	Pompe à eau, ventilateur débrayable (Essence).	5/66	154 L	Régulateur automatique de vitesse (2 <sup>e</sup> modèle).
112	111 J	Pompe à eau, ventilateur débrayable (Diesel).	5/66	154 M	Régulateur automatique de vitesse (3 <sup>e</sup> modèle).
113	111 K	Carburateur (Essence).	5/66	154 N	Tuyau de purge (pompe BOSCH).
114	111 L	Carburateur (Diesel).	5/66	154 O	Tuyau de purge (pompe BOSCH).
115	111 M	Carburateur Solex - Corps, filtre, flotteur, poussoirs, clapet, joint.	5/66	154 P	Tuyau de purge (pompe BOSCH).
116	111 N	Carburateur Solex - Corps, filtre, flotteur, poussoirs, clapet, joint.	5/66	154 Q	Tuyau de purge (pompe BOSCH).
117	111 O	Carburateur Solex - Corps, filtre, flotteur, poussoirs, clapet, joint.	5/66	154 R	Tuyau de purge (pompe BOSCH).
118	111 P	Carburateur Solex - Corps, filtre, flotteur, poussoirs, clapet, joint.	5/66	154 S	Tuyau de purge (pompe BOSCH).
119	111 Q	Carburateur Solex - Corps, filtre, flotteur, poussoirs, clapet, joint.	5/66	154 T	Tuyau de purge (pompe BOSCH).
120	111 R	Carburateur Solex - Corps, filtre, flotteur, poussoirs, clapet, joint.	5/66	154 U	Tuyau de purge (pompe BOSCH).
121	111 S	Carburateur Solex - Corps, filtre, flotteur, poussoirs, clapet, joint.	5/66	154 V	Tuyau de purge (pompe BOSCH).
122	111 T	Carburateur Solex - Corps, filtre, flotteur, poussoirs, clapet, joint.	5/66	154 W	Tuyau de purge (pompe BOSCH).
123	111 U	Carburateur Solex - Corps, filtre, flotteur, poussoirs, clapet, joint.	5/66	154 X	Tuyau de purge (pompe BOSCH).
124	111 V	Carburateur Solex - Corps, filtre, flotteur, poussoirs, clapet, joint.	5/66	154 Y	Tuyau de purge (pompe BOSCH).
125	111 W	Carburateur Solex - Corps, filtre, flotteur, poussoirs, clapet, joint.	5/66	154 Z	Tuyau de purge (pompe BOSCH).
126	111 X	Carburateur Solex - Corps, filtre, flotteur, poussoirs, clapet, joint.	5/66	154 AA	Tuyau de purge (pompe BOSCH).
127	111 Y	Carburateur Solex - Corps, filtre, flotteur, poussoirs, clapet, joint.	5/66	154 AB	Tuyau de purge (pompe BOSCH).
128	111 Z	Carburateur Solex - Corps, filtre, flotteur, poussoirs, clapet, joint.	5/66	154 AC	Tuyau de purge (pompe BOSCH).
129	111 AA	Carburateur Solex - Corps, filtre, flotteur, poussoirs, clapet, joint.	5/66	154 AD	Tuyau de purge (pompe BOSCH).
130	111 AB	Carburateur Solex - Corps, filtre, flotteur, poussoirs, clapet, joint.	5/66	154 AE	Tuyau de purge (pompe BOSCH).
131	111 AC	Carburateur Solex - Corps, filtre, flotteur, poussoirs, clapet, joint.	5/66	154 AF	Tuyau de purge (pompe BOSCH).
132	111 AD	Carburateur Solex - Corps, filtre, flotteur, poussoirs, clapet, joint.	5/66	154 AG	Tuyau de purge (pompe BOSCH).
133	111 AE	Carburateur Solex - Corps, filtre, flotteur, poussoirs, clapet, joint.	5/66	154 AH	Tuyau de purge (pompe BOSCH).
134	111 AF	Carburateur Solex - Corps, filtre, flotteur, poussoirs, clapet, joint.	5/66	154 AI	Tuyau de purge (pompe BOSCH).
135	111 AG	Carburateur Solex - Corps, filtre, flotteur, poussoirs, clapet, joint.	5/66	154 AJ	Tuyau de purge (pompe BOSCH).
136	111 AH	Carburateur Solex - Corps, filtre, flotteur, poussoirs, clapet, joint.	5/66	154 AK	Tuyau de purge (pompe BOSCH).
137	111 AI	Carburateur Solex - Corps, filtre, flotteur, poussoirs, clapet, joint.	5/66	154 AL	Tuyau de purge (pompe BOSCH).
138	111 AJ	Carburateur Solex - Corps, filtre, flotteur, poussoirs, clapet, joint.	5/66	154 AM	Tuyau de purge (pompe BOSCH).
139	111 AK	Carburateur Solex - Corps, filtre, flotteur, poussoirs, clapet, joint.	5/66	154 AN	Tuyau de purge (pompe BOSCH).
140	111 AL	Carburateur Solex - Corps, filtre, flotteur, poussoirs, clapet, joint.	5/66	154 AO	Tuyau de purge (pompe BOSCH).
141	111 AM	Carburateur Solex - Corps, filtre, flotteur, poussoirs, clapet, joint.	5/66	154 AP	Tuyau de purge (pompe BOSCH).
142	111 AN	Carburateur Solex - Corps, filtre, flotteur, poussoirs, clapet, joint.	5/66	154 AQ	Tuyau de purge (pompe BOSCH).
143	111 AO	Carburateur Solex - Corps, filtre, flotteur, poussoirs, clapet, joint.	5/66	154 AR	Tuyau de purge (pompe BOSCH).
144	111 AP	Carburateur Solex - Corps, filtre, flotteur, poussoirs, clapet, joint.	5/66	154 AS	Tuyau de purge (pompe BOSCH).
145	111 AQ	Carburateur Solex - Corps, filtre, flotteur, poussoirs, clapet, joint.	5/66	154 AT	Tuyau de purge (pompe BOSCH).
146	111 AR	Carburateur Solex - Corps, filtre, flotteur, poussoirs, clapet, joint.	5/66	154 AU	Tuyau de purge (pompe BOSCH).
147	111 AS	Carburateur Solex - Corps, filtre, flotteur, poussoirs, clapet, joint.	5/66	154 AV	Tuyau de purge (pompe BOSCH).
148	111 AT	Carburateur Solex - Corps, filtre, flotteur, poussoirs, clapet, joint.	5/66	154 AW	Tuyau de purge (pompe BOSCH).
149	111 AU	Carburateur Solex - Corps, filtre, flotteur, poussoirs, clapet, joint.	5/66	154 AX	Tuyau de purge (pompe BOSCH).
150	111 AV	Carburateur Solex - Corps, filtre, flotteur, poussoirs, clapet, joint.	5/66	154 AY	Tuyau de purge (pompe BOSCH).
151	111 AW	Carburateur Solex - Corps, filtre, flotteur, poussoirs, clapet, joint.	5/66	154 AZ	Tuyau de purge (pompe BOSCH).
152	111 AX	Carburateur Solex - Corps, filtre, flotteur, poussoirs, clapet, joint.	5/66	154 BA	Tuyau de purge (pompe BOSCH).
153	111 AY	Carburateur Solex - Corps, filtre, flotteur, poussoirs, clapet, joint.	5/66	154 BB	Tuyau de purge (pompe BOSCH).
154	111 AZ	Carburateur Solex - Corps, filtre, flotteur, poussoirs, clapet, joint.	5/66	154 BC	Tuyau de purge (pompe BOSCH).
155	111 BA	Carburateur Solex - Corps, filtre, flotteur, poussoirs, clapet, joint.	5/66	154 BD	Tuyau de purge (pompe BOSCH).
156	111 BB	Carburateur Solex - Corps, filtre, flotteur, poussoirs, clapet, joint.	5/66	154 BE	Tuyau de purge (pompe BOSCH).
157	111 BC	Carburateur Solex - Corps, filtre, flotteur, poussoirs, clapet, joint.	5/66	154 BF	Tuyau de purge (pompe BOSCH).
158	111 BD	Carburateur Solex - Corps, filtre, flotteur, poussoirs, clapet, joint.	5/66	154 BG	Tuyau de purge (pompe BOSCH).
159	111 BE	Carburateur Solex - Corps, filtre, flotteur, poussoirs, clapet, joint.	5/66	154 BH	Tuyau de purge (pompe BOSCH).
160	111 BF	Carburateur Solex - Corps, filtre, flotteur, poussoirs, clapet, joint.	5/66	154 BI	Tuyau de purge (pompe BOSCH).
161	111 BG	Carburateur Solex - Corps, filtre, flotteur, poussoirs, clapet, joint.	5/66	154 BJ	Tuyau de purge (pompe BOSCH).
162	111 BH	Carburateur Solex - Corps, filtre, flotteur, poussoirs, clapet, joint.	5/66	154 BK	Tuyau de purge (pompe BOSCH).
163	111 BI	Carburateur Solex - Corps, filtre, flotteur, poussoirs, clapet, joint.	5/66	154 BL	Tuyau de purge (pompe BOSCH).
164	111 BJ	Carburateur Solex - Corps, filtre, flotteur, poussoirs, clapet, joint.	5/66	154 BM	Tuyau de purge (pompe BOSCH).
165	111 BK	Carburateur Solex - Corps, filtre, flotteur, poussoirs, clapet, joint.	5/66	154 BN	Tuyau de purge (pompe BOSCH).
166	111 BL	Carburateur Solex - Corps, filtre, flotteur, poussoirs, clapet, joint.	5/66	154 BO	Tuyau de purge (pompe BOSCH).
167	111 BM	Carburateur Solex - Corps, filtre, flotteur, poussoirs, clapet, joint.	5/66	154 BP	Tuyau de purge (pompe BOSCH).
168	111 BN	Carburateur Solex - Corps, filtre, flotteur, poussoirs, clapet, joint.	5/66	154 BQ	Tuyau de purge (pompe BOSCH).
169	111 BO	Carburateur Solex - Corps, filtre, flotteur, poussoirs, clapet, joint.	5/66	154 BR	Tuyau de purge (pompe BOSCH).
170	111 BP	Carburateur Solex - Corps, filtre, flotteur, poussoirs, clapet, joint.	5/66	154 BS	Tuyau de purge (pompe BOSCH).
171	111 BQ	Carburateur Solex - Corps, filtre, flotteur, poussoirs, clapet, joint.	5/66	154 BT	Tuyau de purge (pompe BOSCH).
172	111 BR	Carburateur Solex - Corps, filtre, flotteur, poussoirs, clapet, joint.	5/66	154 BU	Tuyau de purge (pompe BOSCH).
173	111 BS	Carburateur Solex - Corps, filtre, flotteur, poussoirs, clapet, joint.	5/66	154 BV	Tuyau de purge (pompe BOSCH).
174	111 BT	Carburateur Solex - Corps, filtre, flotteur, poussoirs, clapet, joint.	5/66	154 BV	Tuyau de purge (pompe BOSCH).
175	111 BU	Carburateur Solex - Corps, filtre, flotteur, poussoirs, clapet, joint.	5/66	154 BV	Tuyau de purge (pompe BOSCH).
176	111 BV	Carburateur Solex - Corps, filtre, flotteur, poussoirs, clapet, joint.	5/66	154 BV	Tuyau de purge (pompe BOSCH).
177	111 BV	Carburateur Solex - Corps, filtre, flotteur, poussoirs, clapet, joint.	5/66	154 BV	Tuyau de purge (pompe BOSCH).
178	111 BV	Carburateur Solex - Corps, filtre, flotteur, poussoirs, clapet, joint.	5/66	154 BV	Tuyau de purge (pompe BOSCH).
179	111 BV	Carburateur Solex - Corps, filtre, flotteur, poussoirs, clapet, joint.	5/66	154 BV	Tuyau de purge (pompe BOSCH).
180	111 BV	Carburateur Solex - Corps, filtre, flotteur, poussoirs, clapet, joint.	5/66	154 BV	Tuyau de purge (pompe BOSCH).



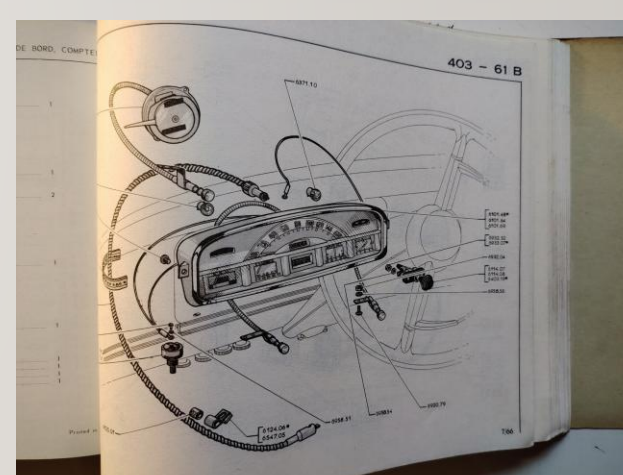
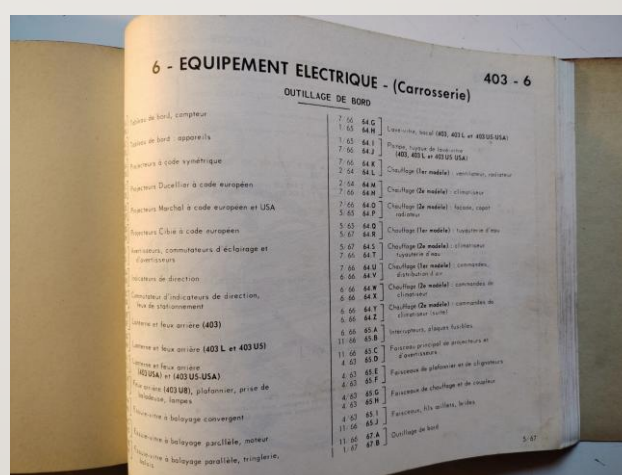
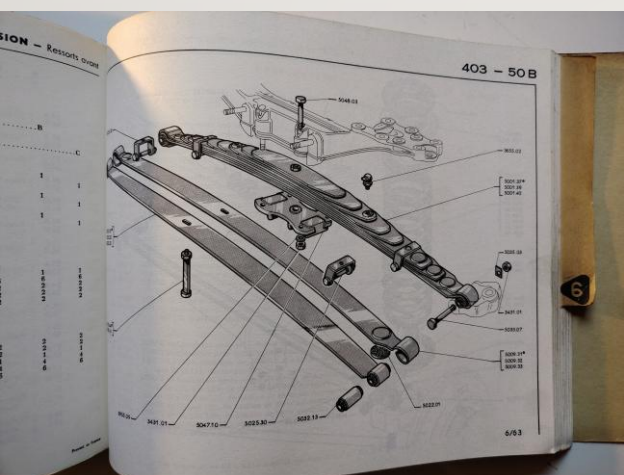
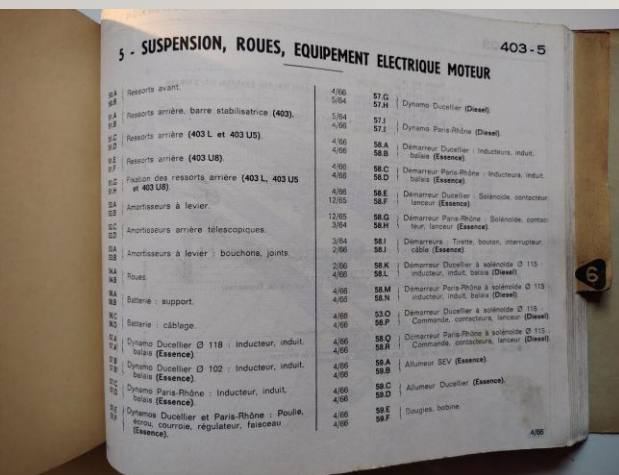
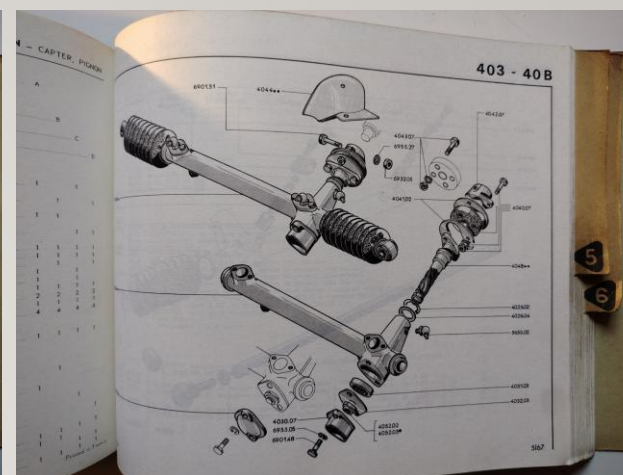
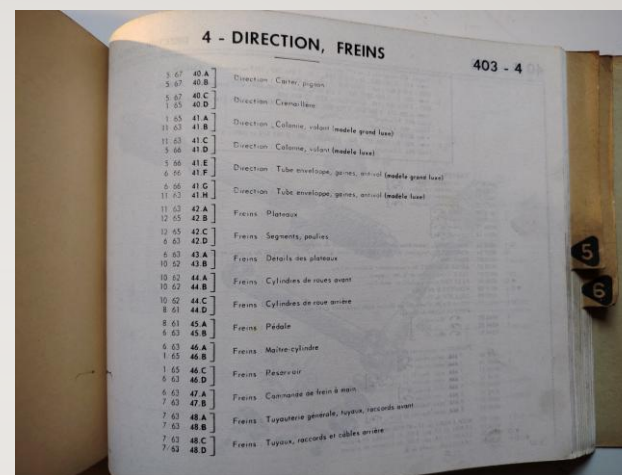
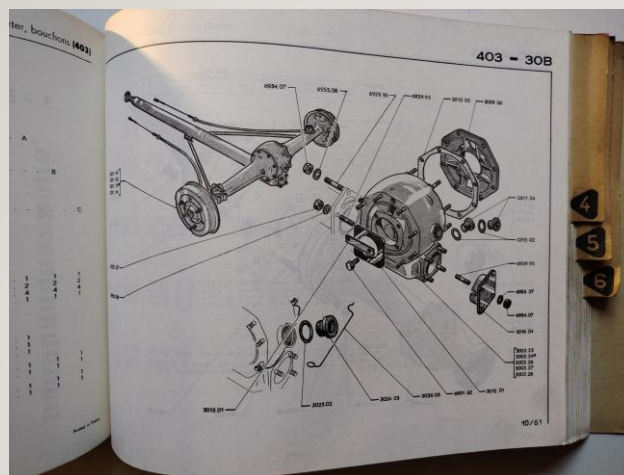
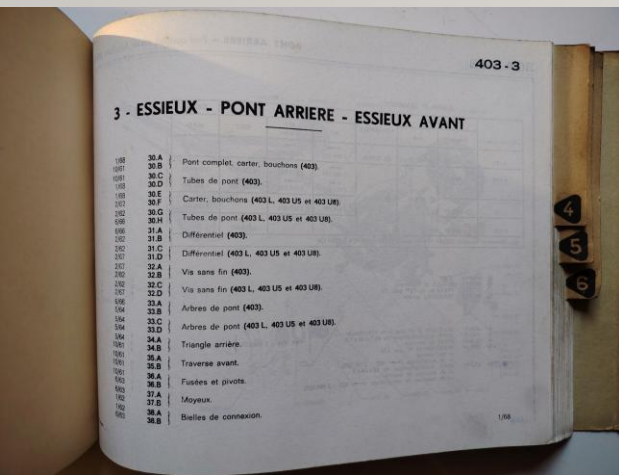
403 - 2

2 - TRANSMISSION

Embrayage, Changement de vitesses, Transmission

20 A	Coupleur.	6/61	23 I	Changement de vitesses (2 <sup>e</sup> modèle).
20 B	Embrayage (moteur à essence).	6/61	23 J	Pignons intermédiaire et marche arrière.
20 C	Embrayage (moteur Diesel).	5/61	23 K	Lever de commande à main de vitesses.
20 D	Embrayage Carter.	5/61	23 L	Commandes de vitesses sur direction.
20 E	Embrayage Carter.	5/61	23 M	Commandes de vitesses sur direction.
20 F	Embrayage Carter.	5/61	23 N	Commandes de vitesses sur direction.
20 G	Embrayage Carter.	5/61	23 O	Commandes de vitesses sur direction.
20 H	Embrayage Carter.	5/61	23 P	Commandes de vitesses sur direction.
20 I	Embrayage Carter.	5/61	23 Q	Commandes de vitesses sur direction.
20 J	Embrayage Carter.	5/61	23 R	Commandes de vitesses sur direction.
20 K	Embrayage Carter.	5/61	23 S	Commandes de vitesses sur direction.
20 L	Embrayage Carter.	5/61	23 T	Commandes de vitesses sur direction.
20 M	Embrayage Carter.	5/61	23 U	Commandes de vitesses sur direction.
20 N	Embrayage Carter.	5/61	23 V	Commandes de vitesses sur direction.
20 O	Embrayage Carter.	5/61	23 W	Commandes de vitesses sur direction.
20 P	Embrayage Carter.	5/61	23 X	Commandes de vitesses sur direction.
20 Q	Embrayage Carter.	5/61	23 Y	Commandes de vitesses sur direction.
20 R	Embrayage Carter.	5/61	23 Z	Commandes de vitesses sur direction.
20 S	Embrayage Carter.	5/61	24 A	Commandes de vitesses sur direction.
20 T	Embrayage Carter.	5/61	24 B	Commandes de vitesses sur direction.
20 U	Embrayage Carter.	5/61	24 C	Commandes de vitesses sur direction.
20 V	Embrayage Carter.	5/61	24 D	Commandes de vitesses sur direction.
20 W	Embrayage Carter.	5/61	24 E	Commandes de vitesses sur direction.
20 X	Embrayage Carter.	5/61	24 F	Commandes de vitesses sur direction.
20 Y	Embrayage Carter.	5/61	24 G	Commandes de vitesses sur direction.
20 Z	Embrayage Carter.	5/61	24 H	Commandes de vitesses sur direction.
21 A	Embrayage Carter.	5/61	24 I	Commandes de vitesses sur direction.
21 B	Embrayage Carter.	5/61	24 J	Commandes de vitesses sur direction.
21 C	Embrayage Carter.	5/61	24 K	Commandes de vitesses sur direction.
21 D	Embrayage Carter.	5/61	24 L	Commandes de vitesses sur direction.
21 E	Embrayage Carter.	5/61	24 M	Commandes de vitesses sur direction.
21 F	Embrayage Carter.	5/61	24 N	Commandes de vitesses sur direction.
21 G	Embrayage Carter.	5/61	24 O	Commandes de vitesses sur direction.
21 H	Embrayage Carter.	5/61	24 P	Commandes de vitesses sur direction.
21 I	Embrayage Carter.	5/61	24 Q	Commandes de vitesses sur direction.
21 J	Embrayage Carter.	5/61	24 R	Commandes de vitesses sur direction.
21 K	Embrayage Carter.	5/61	24 S	Commandes de vitesses sur direction.
21 L	Embrayage Carter.	5/61	24 T	Commandes de vitesses sur direction.
21 M	Embrayage Carter.	5/61	24 U	Commandes de vitesses sur direction.
21 N	Embrayage Carter.	5/61	24 V	Commandes de vitesses sur direction.
21 O	Embrayage Carter.	5/61	24 W	Commandes de vitesses sur direction.
21 P	Embrayage Carter.	5/61	24 X	Commandes de vitesses sur direction.
21 Q	Embrayage Carter.	5/61	24 Y	Commandes de vitesses sur direction.
21 R	Embrayage Carter.	5/61	24 Z	Commandes de vitesses sur direction.
21 S	Embrayage Carter.	5/61	25 A	Commandes de vitesses sur direction.
21 T	Embrayage Carter.	5/61	25 B	Commandes de vitesses sur direction.
21 U	Embrayage Carter.	5/61	25 C	Commandes de vitesses sur direction.
21 V	Embrayage Carter.	5/61	25 D	Commandes de vitesses sur direction.
21 W	Embrayage Carter.	5/61	25 E	Commandes de vitesses sur direction.
21 X	Embrayage Carter.	5/61	25 F	Commandes de vitesses sur direction.
21 Y	Embrayage Carter.	5/61	25 G	Commandes de vitesses sur direction.
21 Z	Embrayage Carter.	5/61	25 H	Commandes de vitesses sur direction.
22 A	Embrayage Carter.	5/61	25 I	Commandes de vitesses sur direction.
22 B	Embrayage Carter.	5/61	25 J	Commandes de vitesses sur direction.
22 C	Embrayage Carter.	5/61	25 K	Commandes de vitesses sur direction.
22 D	Embrayage Carter.	5/61	25 L	Commandes de vitesses sur direction.
22 E	Embrayage Carter.	5/61	25 M	Commandes de vitesses sur direction.

# COLLECTION PEUGEOT PIÈCES DÉTACHÉES 403 (SUITE)



## CATALOGUE ILLUSTRÉ DES PIÈCES DÉTACHÉES PEUGEOT 403 & DÉRIVÉS (MÉCANIQUE & ÉLECTRICITÉ) CATALOGUE N°56

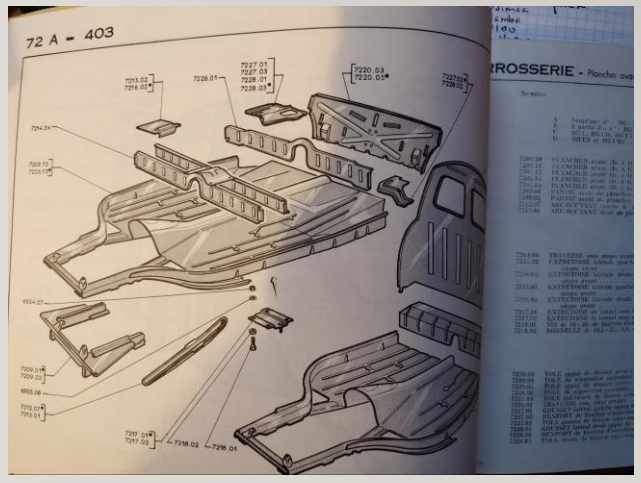
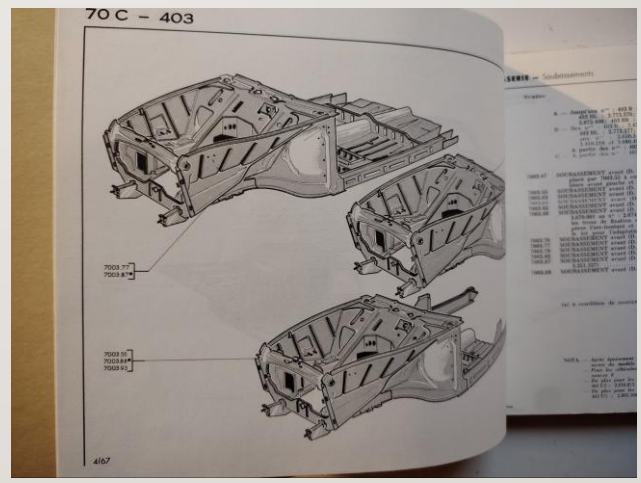
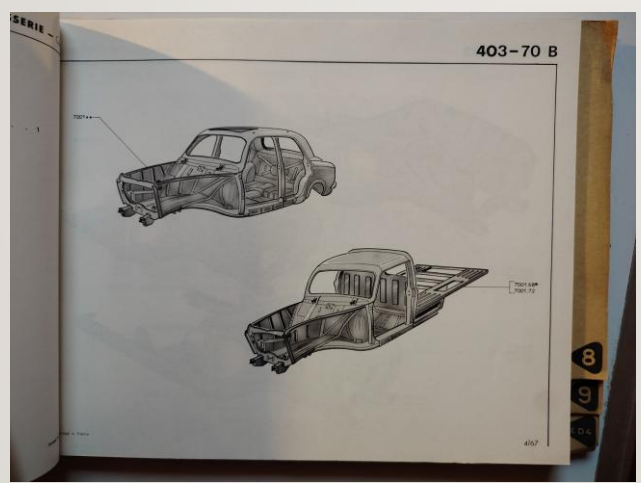
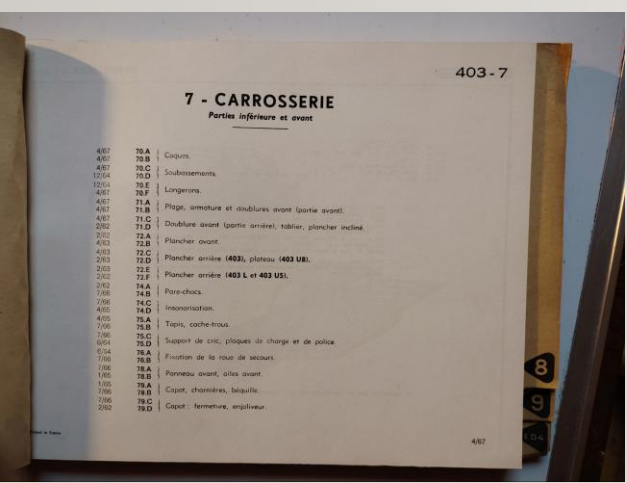
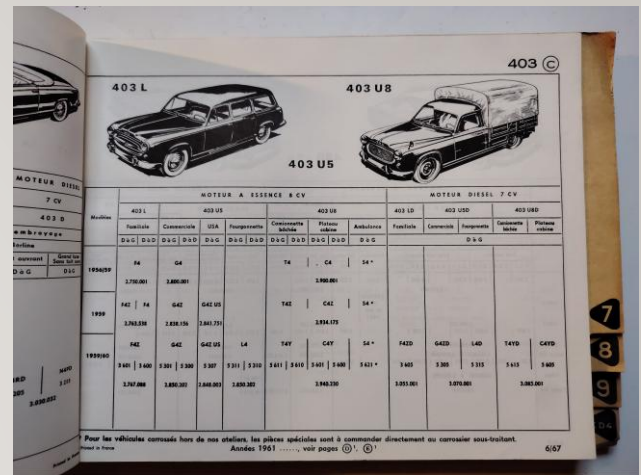
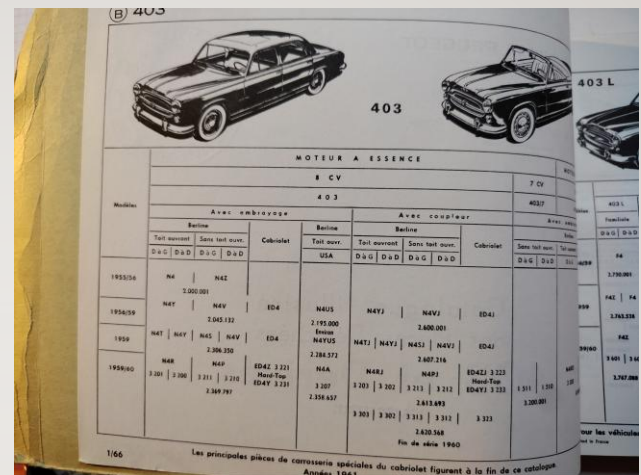
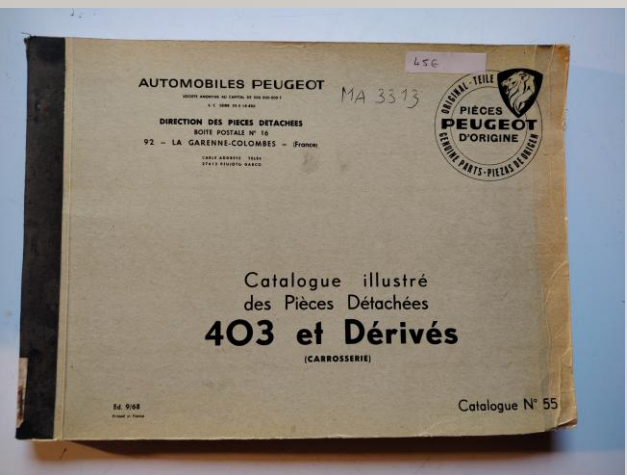
BON ÉTAT DE PRÉSENTATION ÉDITION 11/70 **STOCK 1**

RÉF PGT 403-1

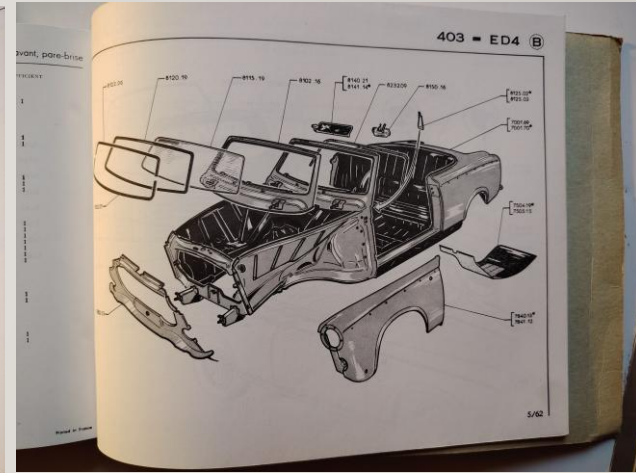
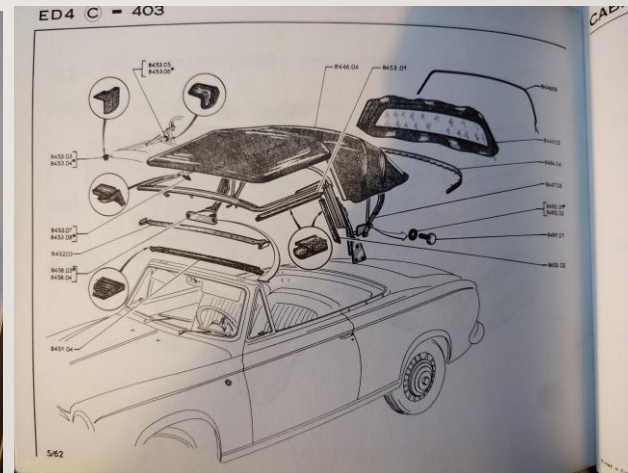
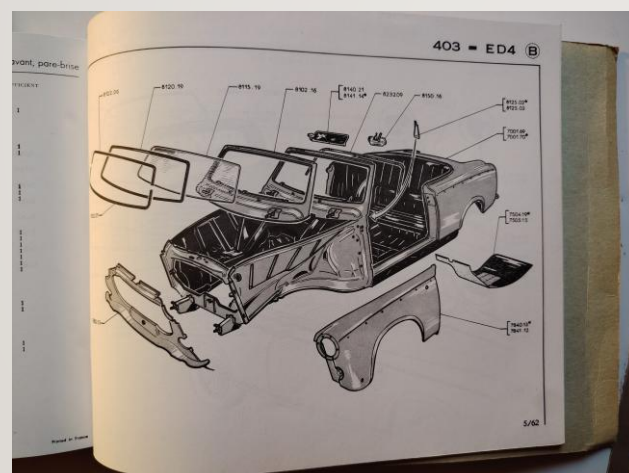
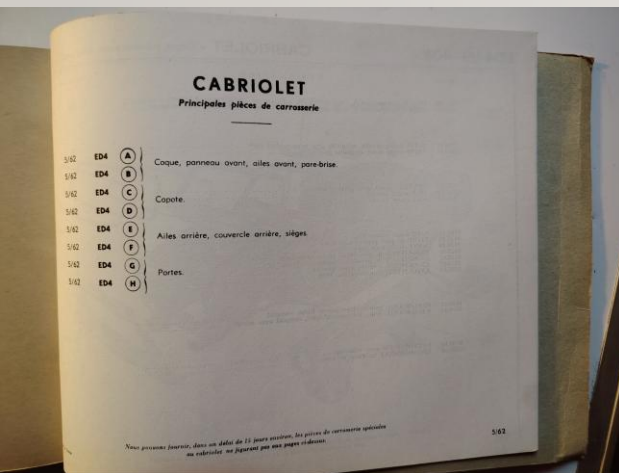
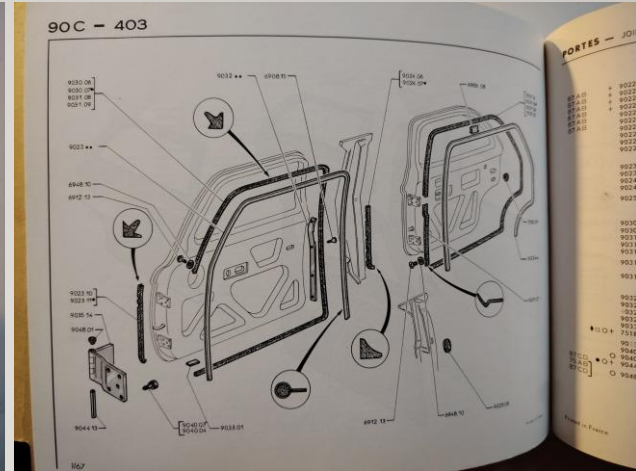
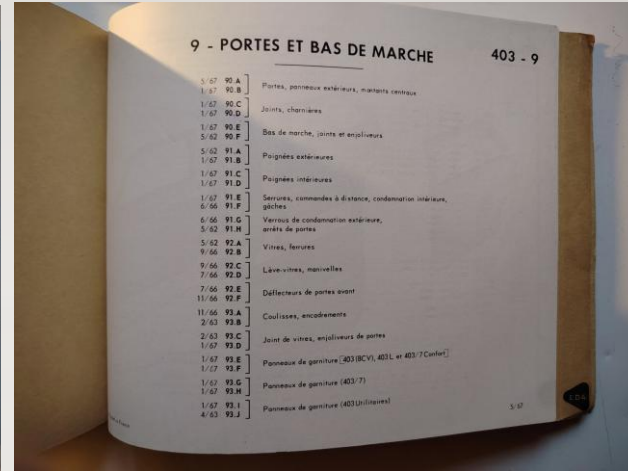
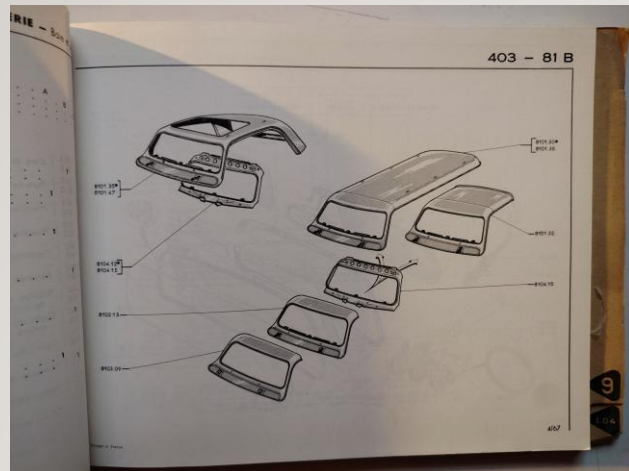
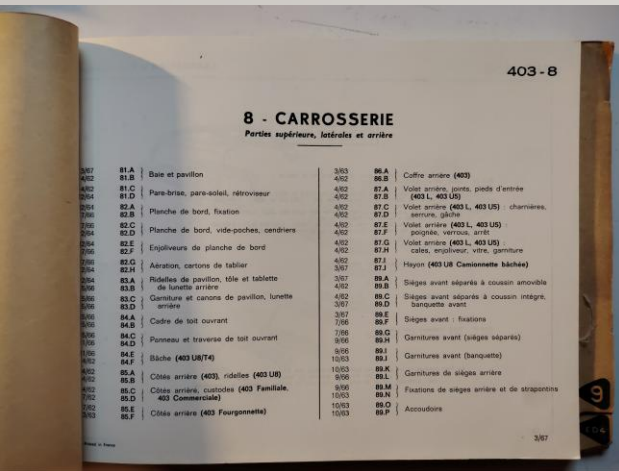
45,00 €

VIP 40,00 €

# COLLECTION PEUGEOT PIÈCES DÉTACHÉES 403 & DÉRIVÉS



# COLLECTION PEUGEOT PIÈCES DÉTACHÉES 403 & DÉRIVÉS (SUITE)



## CATALOGUE ILLUSTRÉ DES PIÈCES DÉTACHÉES PEUGEOT 403 & DÉRIVÉS (CARROSSERIE) CATALOGUE N°55

REF PGT 403-2/9/68  
REF PGT 403-3/11/70

BON ÉTAT DE PRÉSENTATION ÉDITION 9/68  
BON ÉTAT DE PRÉSENTATION ÉDITION 11/70

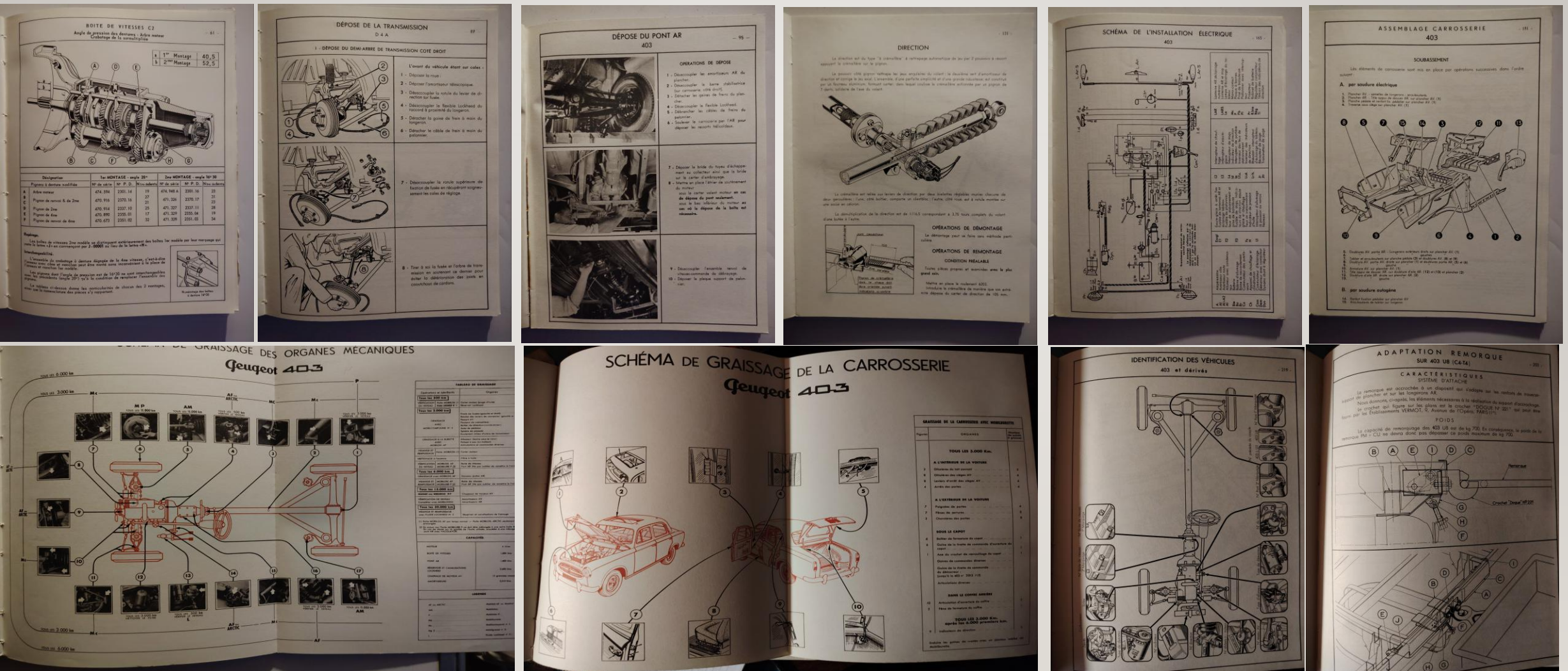
STOCK 1  
STOCK 1

45,00 € VIP 40,00 €



# COLLECTION PEUGEOT 403 & DÉRIVÉS

## DOCUMENTATION TECHNIQUE POUR ATELIERS D'AGENCES (SUITE 1) extraits



## 403 ET DERIVES - DOCUMENTATION TECHNIQUE POUR ATELIERS D'AGENCES

BON ETAT

RÉF PGT 403-DOC TECH ATELIERS

STOCK 1

45,00 €

VIP 40,00 €

# MATERIEL EVENEMENTIEL A VENDRE (pour information)



2 simulateurs karting (à restaurer)



2 simulateurs auto (à restaurer)



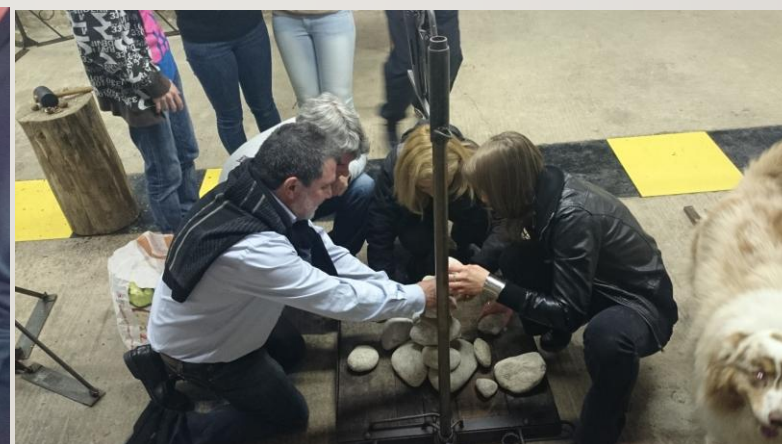
1 jeu « terre à la lune »



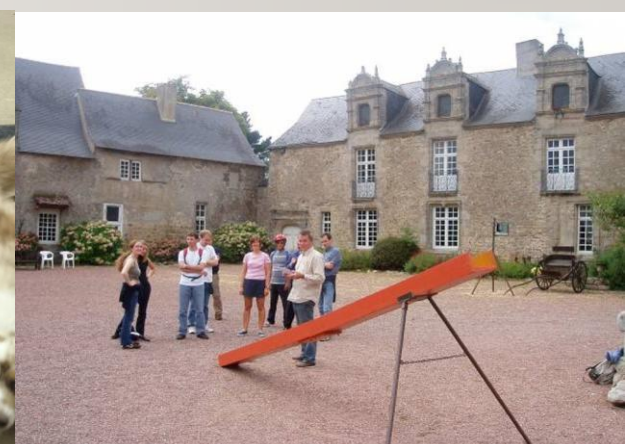
1 jeu « broie noix »



3 jeux « labyrinthe »



1 jeu « la tour de pierre »



2 jeux « monte-boule »

J'étudie toute proposition  
Commissionnement/récompense à définir pour toute indication débouchant sur  
une vente/livraison effective de tout ou partie de ce matériel

# JC BOURSE AUTO

**JC BOURSE AUTO**

vente collections personnelles  
Recherches personnalisées  
Achats individuels et par lots

06 80 28 60 92

Jean-Claude ROGER  
créateur dirigeant

[jcbourseauto@gmail.com](mailto:jcbourseauto@gmail.com)




**JC BOURSE AUTO**

[jcbourseauto@gmail.com](mailto:jcbourseauto@gmail.com)  
06 80 28 60 92



affiches, catalogues, dossiers presse, miniatures,  
jouets anciens, VENTURI, PEUGEOT, PEUGEOT TALBOT  
SPORT, toutes marques, matériel, objets ....

**JC BOURSE AUTO**



affiches, catalogues, dossiers presse, miniatures, jouets anciens, VENTURI,  
PEUGEOT, PEUGEOT TALBOT SPORT, toutes marques, matériel, objets ....



[jcbourseauto@gmail.com](mailto:jcbourseauto@gmail.com)

- [www.jcbourseauto.fr](http://www.jcbourseauto.fr)

(en cours de création)

# CONDITIONS DE VENTE

**Cession de ma collection personnelle de documentation automobile et divers  
Plus de 70 ans de collection, cession de mon matériel d'animations événementielles**

L'ensemble des prix communiqués s'entend net de taxes, hors frais d'expédition

Les biens sont présentés dans ce catalogue avec un maximum de détails et de photos.

Les dimensions sont approximatives mais très réalistes

Visible en Loire Atlantique (44) : **Sur rendez-vous uniquement**

## MODALITES DE REGLEMENT :

**Sur site** : en espèces ou chèque (de banque pour plus de 100,00 € sauf accord préalable particulier)

**Par internet** Règlement total des biens choisis et des frais d'expédition à la commande

**Mode** : virement ou chèque (idem que ci-dessus)

**Enlèvement/livraison/expédition des objets après crédit effectif du montant sur le compte**



**Disponibilité sous réserve de vente entre-temps**

**Matériel, objets, catalogues, revues etc ... d'occasion vendu dans l'état**

**Frais d'expédition en sus, montant suivant vos achats**

**Aucun achat ne sera repris ni échangé**



**Jean-Claude ROGER - 06 80 28 60 92**

**[jcbourseauto@gmail.com](mailto:jcbourseauto@gmail.com)**

**[www.jcbourseauto.fr](http://www.jcbourseauto.fr) (en cours de création)**

